

Dispensador de papel toalla en bobina industrial

- Dispensador de papel toalla en bobina industrial
- Diseñado para aguantar de pie en el suelo.
- Equipado con placa dentada para cortar el papel de forma segura y sencilla.
- Adecuado para fábricas, talleres y espacios industriales.



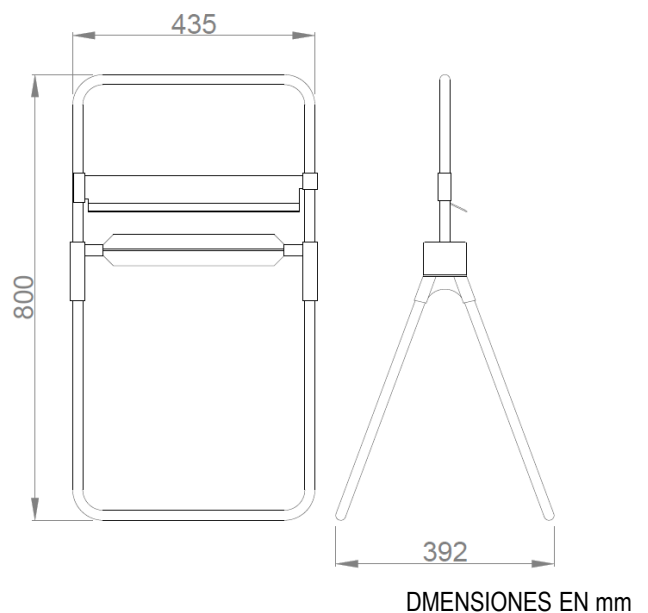
COMPONENTES Y CARACTERÍSTICAS TÉCNICAS

- Soporte fabricado de tubo de acero inoxidable AISI 304.
- Consumible: Bobinas de papel toalla industriales. NOFER 06006.45.E
- Dimensiones máximas: 800 alto x 435 ancho x 392 fondo (mm).

TEXTO SUGERIDO PARA PRESCRIPCIÓN

Dispensador de papel toalla industrial NOFER, de acero inoxidable AISI 304 para suelo. Equipado con placa dentada para corte. Dimensiones máximas: 800 alto x 435 ancho x 392 fondo (mm).

ESQUEMA DIMENSIONAL



DICOHOTEL
 Del Pujol, 3
 08506 - Calldetenes (Barcelona)
 Tel +34 938 869 318
 info@dicohotel.com | www.dicohotel.com

DICOHOTEL